



## Raumthermostat

## RAA21...

Einstellbar für Systeme mit nur Heiz- **oder** nur Kühlbetrieb

- **2-Punkt-Regelverhalten**
- **Schaltspannung AC 24.... 250 V**

### Anwendung

Der Raumthermostat RAA21.. wird in Systemen mit nur Heiz- oder nur Kühlbetrieb zur Regelung der eingestellten Raumtemperatur eingesetzt.

Typische Anwendungsgebiete:

- Wohngebäude
- Leichte Industriegebäude

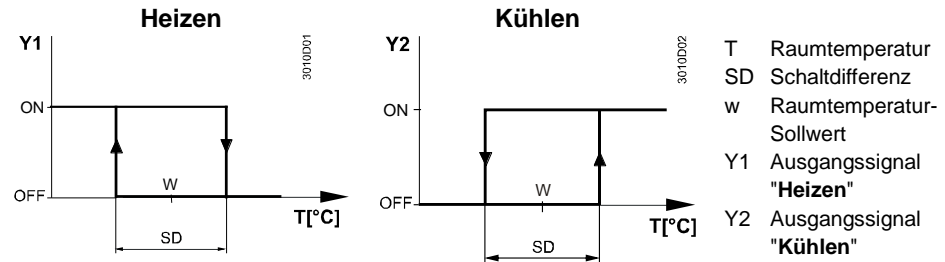
In Verbindung mit

- thermischen Ventilen oder Zonenventilen
- Gas- oder Oelbrennern
- Ventilatoren
- Pumpen

### Funktionen

Der Raumthermostat RAA21.. hat separate Ausgänge für Heizen und Kühlen. Sinkt die Raumtemperatur unter den eingestellten Sollwert, schliesst der Thermostat seinen Heizkontakt. Steigt die Raumtemperatur über den eingestellten Sollwert, schliesst er seinen Kühlkontakt.

## Funktionsdiagramm



## Typenübersicht

Funktion	Bestellnummer (ASN)
Raumthermostat für Heiz- <b>oder</b> Kühlobetrieb Schaltspannung AC 24...250 V	RAA21

## Gerätekombinationen

Gerät	Typenbezeichnungen	Datenblatt <sup>*)</sup>
Elektromotorischer Antrieb (2-Punkt)	<b>SFA21...</b>	4863
Thermischer Antrieb (für Heizkörperventile)	<b>STA21...</b>	4893
Thermischer Antrieb (für Kleinventile 2,5 mm)	<b>STP21...</b>	4878

\*) Die Dokumente können unter <http://siemens.com/bt/download> bezogen werden.

## Zubehör

Bezeichnung	Typenbezeichnungen
Adapterplatte 120 x 120 mm für 4 x 4" Unterputzdose	ARG70
Adapterplatte 96 x 120 mm für 2 x 4" Unterputzdose	ARG70.1
Adapterplatte für Aufputzmontage 112 x 130 mm	ARG70.2

## Technik

Hauptmerkmale des Raumthermostaten RAA21...

- 2-Punkt-Regelung
- Gasausdehnungsmembrane

## Ausführung

Mit dem Drehknopf am Thermostat wird der gewünschte Raumtemperatur-Sollwert eingestellt.

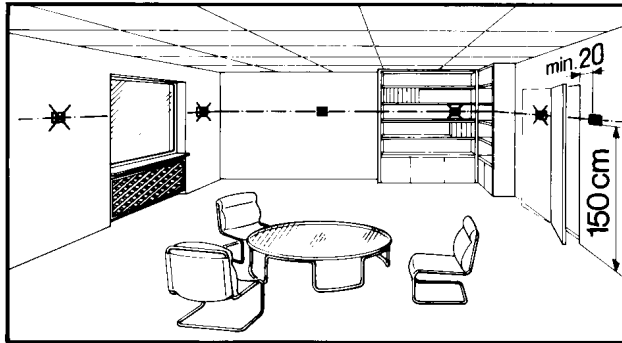
Der Sollwert-Einstellbereich kann mittels Begrenzungsreitern unter dem Gehäusedeckel nach individuellen Bedürfnissen festgelegt werden.

## Hinweise


### Montage, Installation und Inbetriebnahme

Der Montageort ist so zu wählen, dass der Fühler die Lufttemperatur im Raum möglichst unverfälscht erfassen kann, d.h. er darf nicht durch direkte Sonneneinstrahlung oder andere Wärme- bzw. Kältequellen beeinflusst werden.

Montagehöhe ungefähr 1,5 m über dem Fussboden.



Das Gerät kann auf eine Unterputzdose oder direkt an die Wand montiert werden.

 **AC 24...250 V!**

Nur autorisiertem Fachpersonal ist das Öffnen des Raumthermostaten gestattet.

Das Gerät muss vor dem Öffnen spannungsfrei geschaltet werden.

Bei Montage des Geräts wird zuerst die Bodenplatte befestigt und daran der Thermostatkörper eingehakt. Nach Anschliessen der Drähte an den Klemmen wird der Deckel montiert und gesichert (siehe auch separate Montageanleitung).

Der Thermostat muss auf einer ebenen Wand nach den örtlichen Vorschriften montiert werden.

Sind thermostatische Heizkörperventile im Referenzraum vorhanden, müssen diese auf maximalen Durchfluss gestellt werden.



### Warnung!

#### Kein interner Leitungsschutz für Versorgungsleitungen zu externen Verbrauchern (Y1, Y2)

Brand- und Verletzungsgefahr durch Kurzschluss!

Leitungsdurchmesser gemäss lokaler Gesetzgebung an den Bemessungswert des installierten Überstromschutzgeräts anpassen.

### Instandhaltung Ausführung

Der Raumthermostat ist wartungsfrei.

Die Gasfüllung des Membranelements ist umweltverträglich.

Das Gehäuse ist aus Kunststoff.

### Bestellung

Typ (ASN)	Artikelnummer (SSN)	Bezeichnung
RAA21	S55770-T220	Raumthermostat RAA21



### Entsorgung



Die Geräte gelten für die Entsorgung als Elektronik-Altgerät im Sinne der Europäischen Richtlinie 2012/19/EU und dürfen nicht als Haushaltsmüll entsorgt werden.

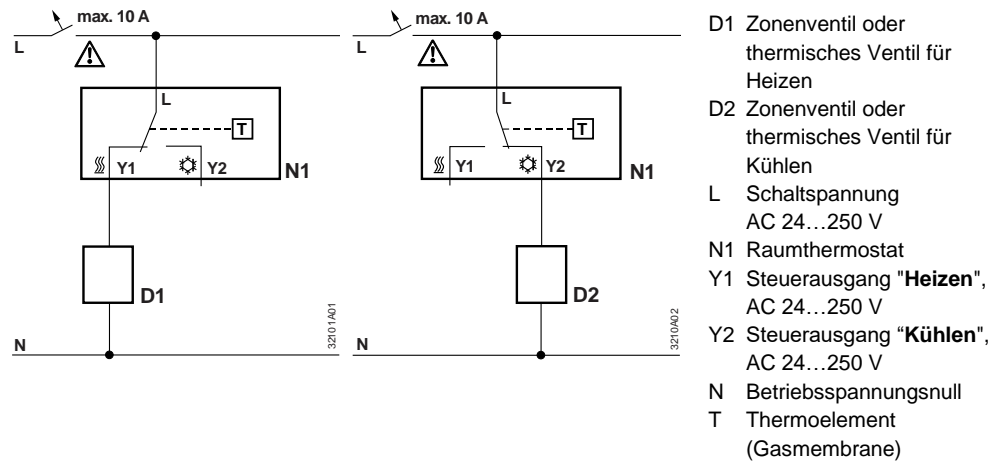
- Entsorgen Sie das Gerät über die dazu vorgesehenen Kanäle.
- Beachten Sie die örtliche und aktuell gültige Gesetzgebung.

## Technische Daten

Speisung 	Schaltleistung	
	Schaltspannung	AC 24...250 V
	Strom	0.2...6 (2) A
	Frequenz	50 oder 60 Hz
	<b>Keine interne Absicherung</b>	
	Externer Schutz durch max. C 10 A Schutzschalter in der Versorgungsleitung obligatorisch	
Funktionsdaten	Schraubanschlüsse für	2 x 1.5 mm <sup>2</sup> (min. 0.5 mm <sup>2</sup> )
	Schaltdifferenz SD	≤1 K
	Einstellbereich	8...30 °C
Umweltbedingungen	Betrieb	nach IEC 60721-3-3
	Klimatische Bedingungen	Klasse 3K5
	Temperatur	0...+50 °C
	Relative Feuchte	<95 %
	Verschmutzungsgrad	normal, nach EN60730-1
	Transport / Lagerung	nach IEC 60721-3-2
	Klimatische Bedingungen	Klasse 2K3/1K3
	Temperatur	-20...+50 °C
	Relative Feuchte	<95 %
	Mechanische Bedingungen	Klasse 2M2
Normen und Richtlinien	EU Konformität (CE)	8000064801 <sup>*)</sup>
	UKCA Konformität (UKCA)	A5W00209372A <sup>*)</sup>
	RCM Konformität	CE1T3561en_C1 <sup>*)</sup>
	Schutzklasse	II nach EN 60730-1
	Gehäuseschutzart	IP30 nach EN 60529
Umweltverträglichkeit	Die Produkt-Umweltdeklaration CE1E3561 <sup>*)</sup> enthält Daten zur umweltverträglichen Produktgestaltung und Bewertung (RoHS-Konformität, stoffliche Zusammensetzung, Verpackung, Umweltnutzen, Entsorgung).	
Ausführung	Gewicht	0.14 kg
	Farbe	weiss, NCS S 0502-G (RAL 9003)

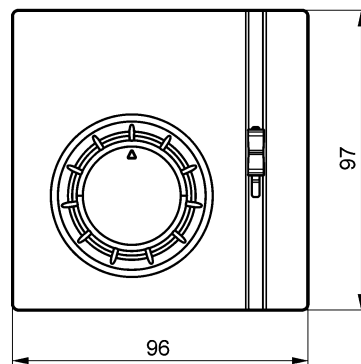
\*) Die Dokumente können unter <http://siemens.com/bt/download> bezogen werden.

## Anschlussschaltpläne

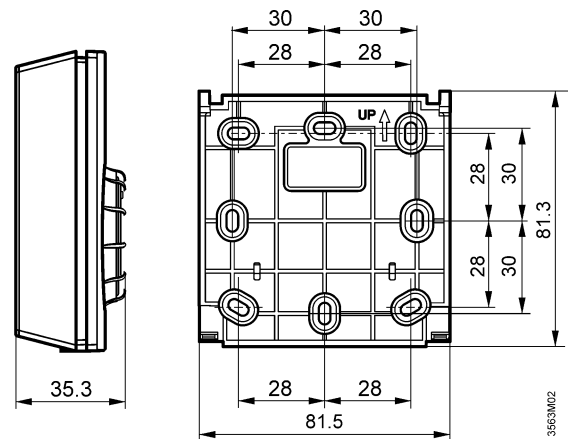


## Massbild

Raumthermostat



Grundplatte



Masse in mm

## Bemerkungen

### Heizbetrieb:

Angeschlossene Lasten von mehr als 3 Ampere können dazu führen, dass das Regelverhalten und Temperaturgenauigkeit negativ beeinflusst werden. (Selbstheizeffekt).

### Kühlbetrieb:

Angeschlossene Lasten von mehr als 1 Ampere können dazu führen, dass das Regelverhalten und Temperaturgenauigkeit negativ beeinflusst werden (Selbstheizeffekt).

